



# PST-1300A

## パネルセッター

### 材料切断工程の作業効率アップ!!

#### ■推奨作業工程とメリット

定尺材梱包袋の1辺をカット → カット面を下にしてセット → 梱包袋を上引き抜く → 位置決めストッパーに着いている事を確認 → テーブルを水平にシエアフローティングON → オートカットソー本体テーブルに移動

上記流れにより、材料切断工程の負担を軽減すると共に、位置決め時に発生する擦り傷、打痕、端部破損を防止いたします。

#### ■機械仕様

対象ワークサイズ	最大 1,300mm(長さ)×1,300mm(幅) 最大積載量 600kg
機械寸法	1,476(W)×1,347(L)×1,510(H)

## SHODA TECHTRON CUTTER & BLADE



ダイヤモンドソー  
DS-60A-5型、DS-60A型



ダイヤモンドソー  
DS-40B型、DS-40A型



ダイヤモンドソー  
DS-100A型



チップソー  
TS-12型、TS-12A型

## SAWING SERIES

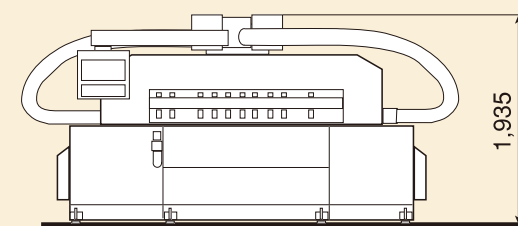
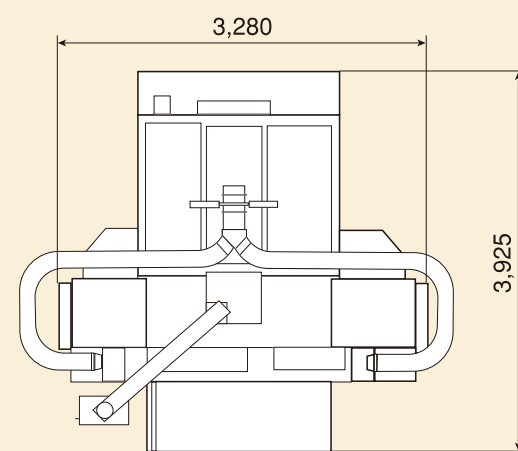
The Future's Technology Today from Shoda Techtron

切断シリーズ



SHODA TECHTRON CORP.

### ACS-1500A



※商品改良のため、仕様及び外観を予告なく変更することがありますのでご了承ください。※仕様については、ワークの形状及びサイズによって異なることがあります。  
2017.11



## ショウダテクトロン株式会社

- 本 社 PCB事業部  
〒431-1104 静岡県浜松市西区桜台5丁目1-1
- 営業2課(国内プリント基板加工機・刃物関連)  
TEL.053-414-6122(直通) FAX.053-414-6135
- サービス技術課(サービスサポート関連)  
TEL.053-414-6131(直通) FAX.053-414-6135

<http://www.stech.co.jp>

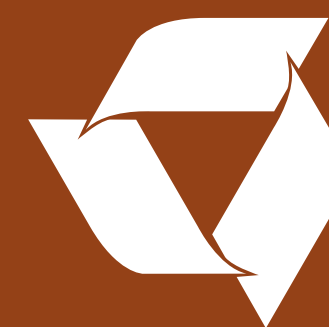


このカタログは大豆油インクを使用しています。

## SAWING SERIES

The Future's Technology Today from Shoda Techtron

切断シリーズ



SHODA TECHTRON CORP.

